

Перв. примен.

Справ. №

A

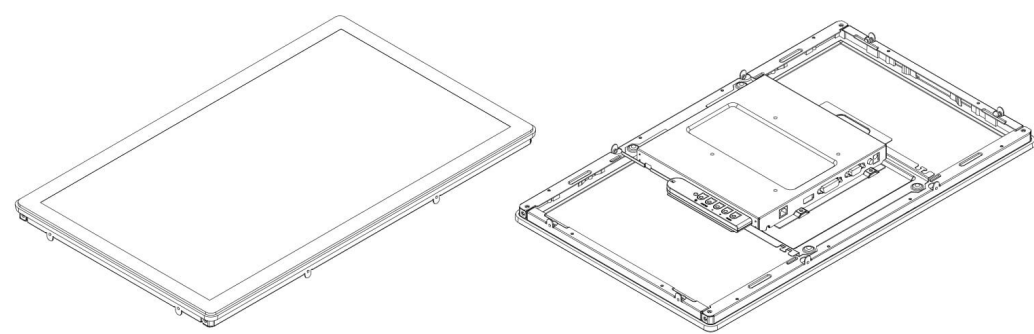
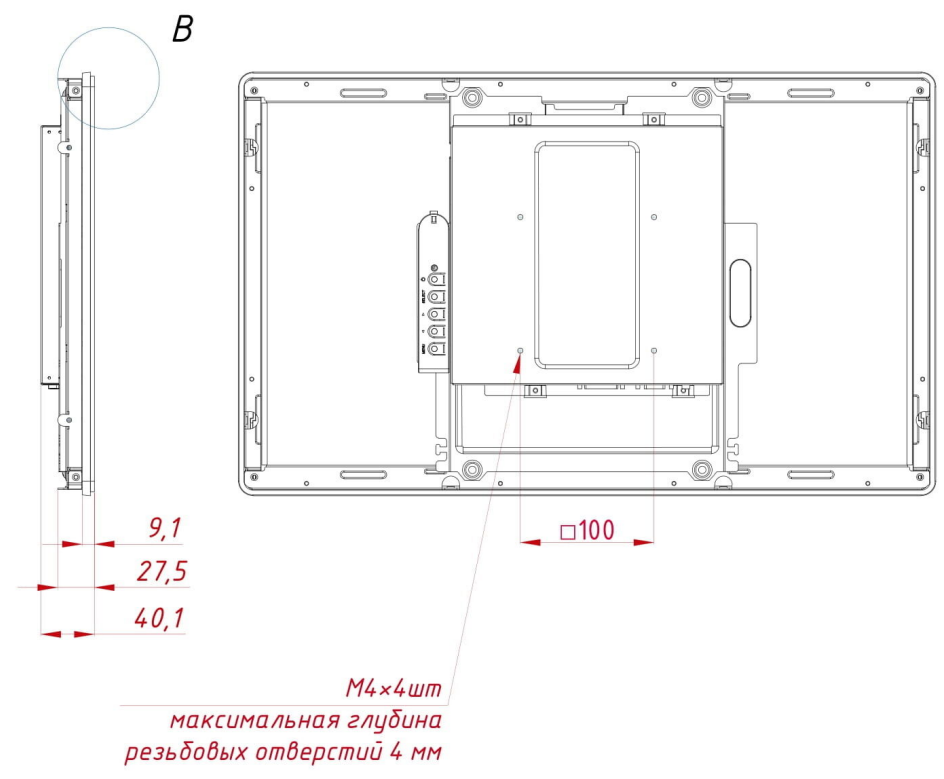
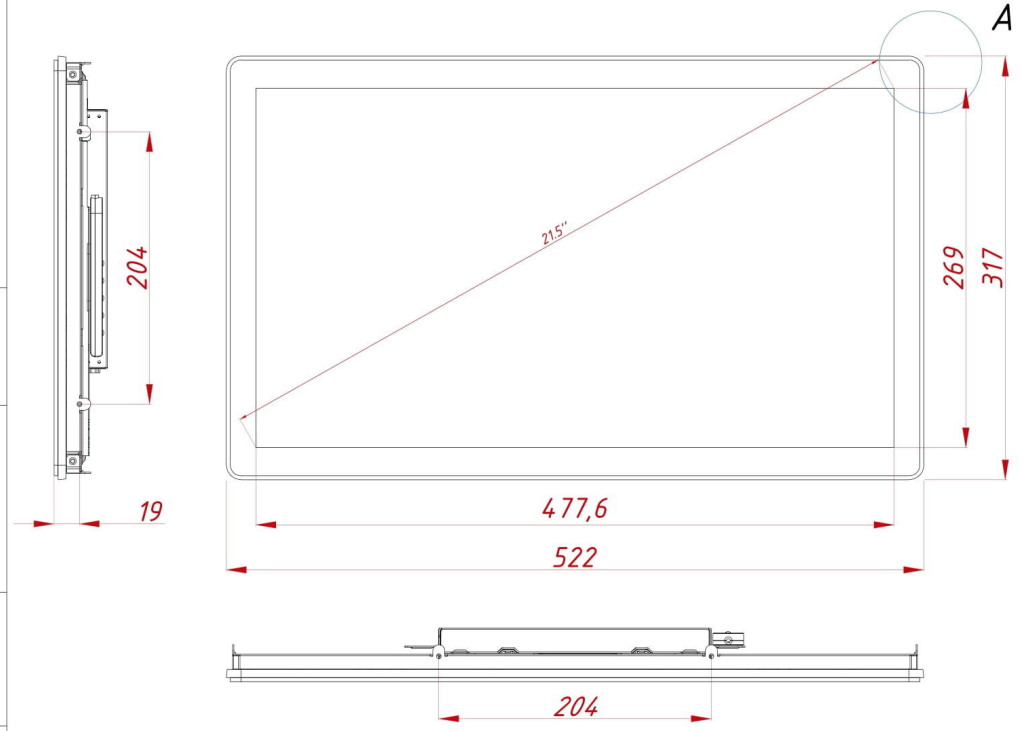
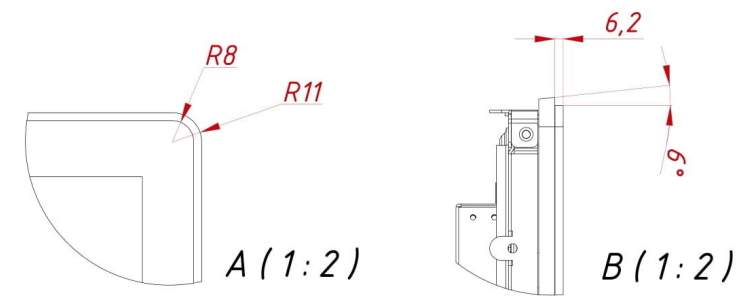
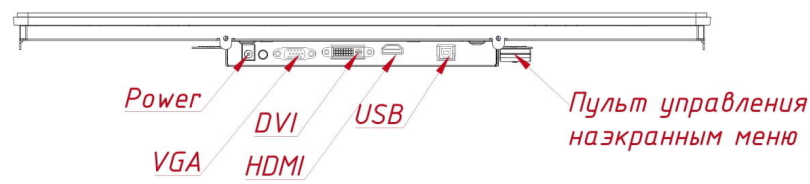
Подп. и дата

Инв. № дубл.

Взам. инв. №

Подп. и дата

Инв. № подл.



Изм.	Лист	№ докум.	Подп.	Дата
Разраб.				
Пров.				
Т. контр.				
Нач. отд.				
Н. контр.				
Утв.				

Сенсорный монитор Keetouch 21,5" ёмкостный, OF,
VGA/DVI, HDMI 522*317,16:9

Лит.	Масса	Масштаб
	5,6	1:4
Лист	Листов	1